



Pompe da drenaggio con girante arretrata di tipo Vortex per il pompaggio di acque cariche e liquidi con corpi in sospensione; ideali nelle applicazioni civili e domestiche.

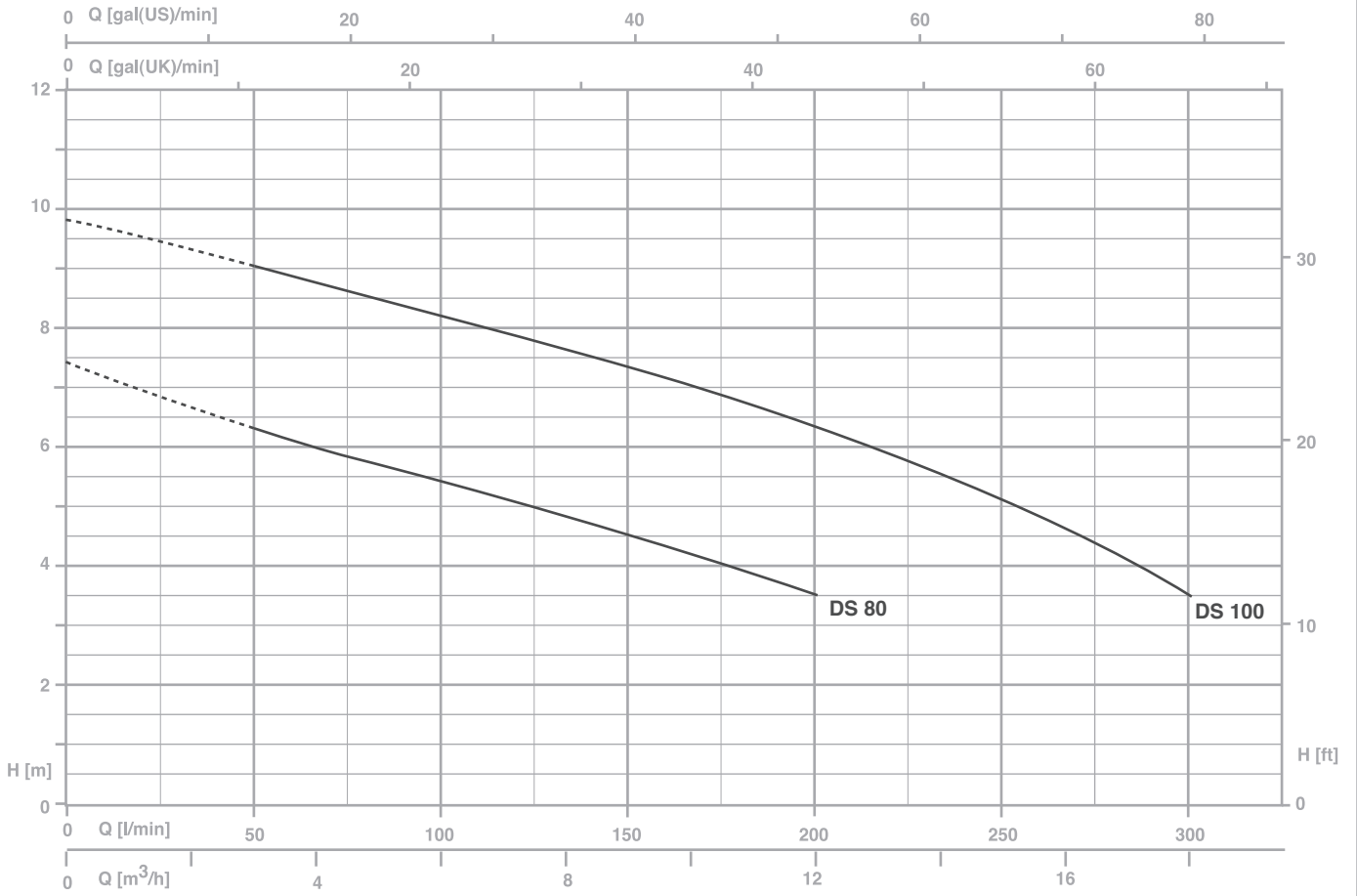
Drainage pump with set-back Vortex type impeller for pumping charged waters and liquids with suspended solids; ideal for civil and household applications.

Bombas de drenaje con turbina retraída de tipo Vortex para bombear aguas cargadas y líquidos con cuerpos en suspensión; ideales en las aplicaciones civiles y domésticas.

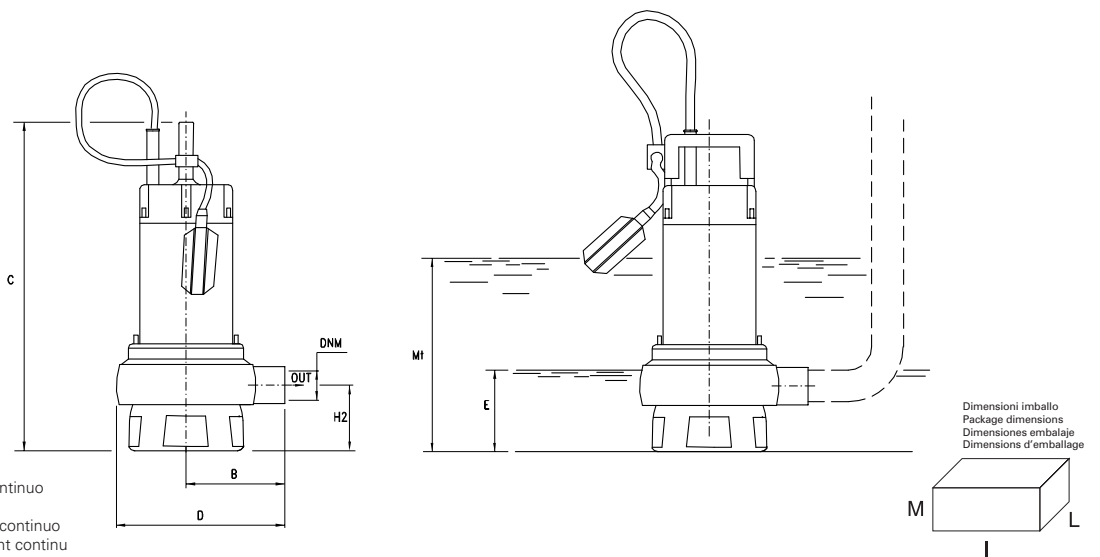
Pompes de drainage avec roue décalée de type Vortex pour le pompage d'eaux chargées et de liquides avec corps en suspension; idéales dans les applications civiles et domestiques.

CARATTERISTICHE COSTRUTTIVE / CONSTRUCTION FEATURES
CARACTERÍSTICAS CONSTRUCTIVAS / CARACTÉRISTIQUES D'EXÉCUTION

Corpo pompa	acciaio inox con bocche da 1"1/2 o da 2"
Pump body	stainless steel with openings 1"1/2 and 2"
Cuerpo bomba	acero inoxidable con bocas de 1"1/2 o de 2"
Corps de pompe	acier inox avec brides de 1"1/2 ou de 2"
Camicia, coperchio motore, base appoggio	acciaio inox
Shell, motor cover, base support	stainless steel
Camisa, tapa motor, base apoyo	acero inoxidable
Chemise, couvercle moteur, support de base	acier inox
Girante	acciaio inox arretrata di tipo Vortex
Impeller	stainless steel set-back Vortex
Rodete	acero inoxidable atrasado de tipo Vortex
Turbine	décalée du type Vortex en acier inox
Tenuta meccanica	doppia tenuta con barriera d'olio: carburo di silicio lato pompa, anello di tenuta lato motore
Mechanical seal	double seal with oil barrier; silicon carbide on pump side, sealing ring on motor side
Sello mecánico	doble sello con cámara interpuesta: carburo de silicio lato bomba, retén de estanqueidad lato motor
Garniture mécanique	double garniture avec film lubrifiant: carbure de silice côté pompe, joint d'étanchéité côté moteur
Albero motore	acciaio AISI 430
Motor shaft	stainless steel AISI 430
Eje motor	acero AISI 430
Arbre moteur	acier AISI 430
Passaggio corpi solidi	
Passage of solids	Ø max 28 mm
Pajo de solidos	
Passage corps solides	
Profondità di immersione	
Depth of immersion	max 5 m
Profundidad inmersión	
Profondeur immersion	
Temperatura del liquido	
Liquid temperature	0 - 40 °C
Temperatura del líquido	
Température du liquide	
Cavo	
Cable	H07 RNF, 10 m
Cable	
Câble	
G	galleggiante float switch flotador flotteur
MOTORE / MOTOR / MOTOR / MOTEUR	
Motore 2 poli a induzione	3~ 220/380V - 60Hz
2 pole induction motor	1~ 220V - 60Hz
Motor de 2 polos a inducción	con termoprotettore with thermal protection
Moteur à induction à 2 pôles	con protezione termica avec protection thermique
Classe di isolamento	
Insulation class	F
Clase de aislamiento	
Classe d'isolation	
Grado di protezione	
Protection degree	IP68
Grado de protección	
Protection	



TYPE		W	AMPERE		Q (m³/h - l/min)						
1~	3~		1~	3~	0	3	6	9	12	15	18
			1x220 V 60 Hz	3x380 V 60 Hz	H (m)						
DS 80 G	-	1050	4,7	-	7,4	6,3	5,4	4,5	3,5	-	-
DS 80	DS 80 T	1050	4,7	2,2	7,4	6,3	5,4	4,5	3,5	-	-
DS 80/2 G	-	1050	4,7	-	7,4	6,3	5,4	4,5	3,5	-	-
DS 80/2	DS 80/2 T	1050	4,7	2,2	7,4	6,3	5,4	4,5	3,5	-	-
DS 100 G	-	1350	6,2	-	9,8	9	8,3	7,3	6,3	5,1	3,5
DS 100	DS 100 T	1350	6,2	2,8	9,8	9	8,3	7,3	6,3	5,1	3,5
DS 100/2 G	-	1350	6,2	-	9,8	9	8,3	7,3	6,3	5,1	3,5
DS 100/2	DS 100/2 T	1350	6,2	2,8	9,8	9	8,3	7,3	6,3	5,1	3,5



TYPE	DIMENSIONS (mm)										Kg
	B	C	D	E	Mt	H2	DNM	I	H	M	
DS 80 G	104	395	183	110	260	100	1" 1/2G	170	235	450	10
DS 80/2 G	114	395	183	110	260	100	2"G	170	235	450	10
DS 100 G	104	395	183	110	260	100	1" 1/2G	170	235	450	11.5
DS 100/2 G	114	395	183	110	260	100	2"G	170	235	450	11.5